



BOSCH

**Panel de Incendio
FPD-7024**

**Información
de producto**





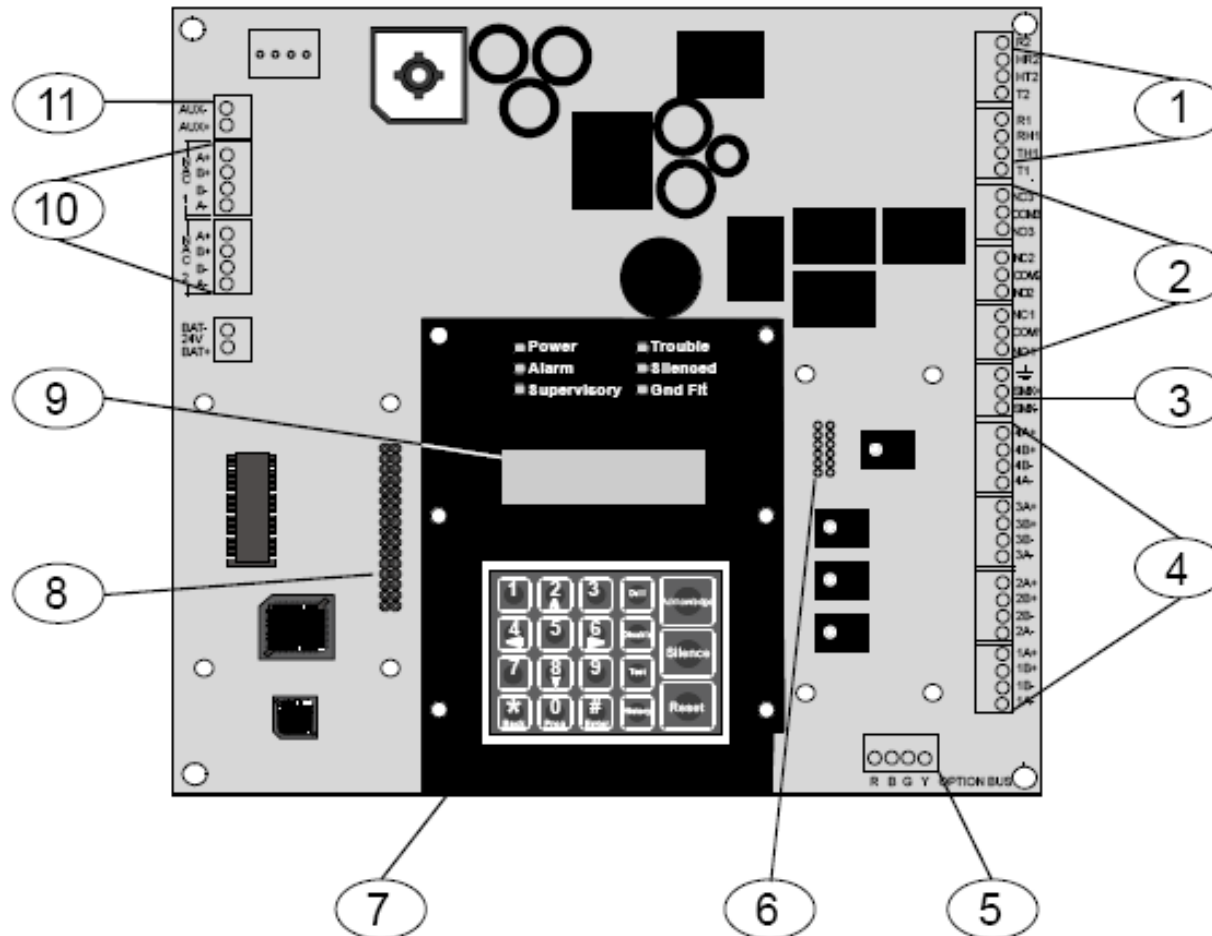
- Edición novena de UL 864
 - Fecha de vigencia – Diciembre 31, 2008
 - Cargador de batería
 - Supervisado y más robusto
 - Circuitos de Notificación NAC
 - Aislados, Pruebas de picos, Sincronización, conmutación de estado sólido
 - Discadores telefónicos
 - Cumplen la norma UL1950 supresor de picos incluido
 - Bus de Opciones
 - Aislamiento de alimentación de 12VDC



- Edición novena de UL 864
 - Visualización
 - Función, ambiente, tasas de cambio
 - Connettix
 - Soporte envío reportes via DX4020/DX4010
 - Display
 - LED de supervisión y Relevo, Scroll Manual
 - Entrada de Falla AC
 - Mejoras
 - Bobinas, Borneras, Discador telefónico, Fuente de alimentación
 - Circuitos NAC con conexión Clase A incluida



- FPD-7024
 - 4 Entradas Clase A o B, expandible a 8
 - 2 Circuitos NAC Clase A o B (4A, 24VDC)
 - Doble comunicador digital incluido
 - 16 Usuarios con 4 niveles de Seguridad
 - Histórico con capacidad de 100 Eventos
 - Hasta 19 Salidas de relevo



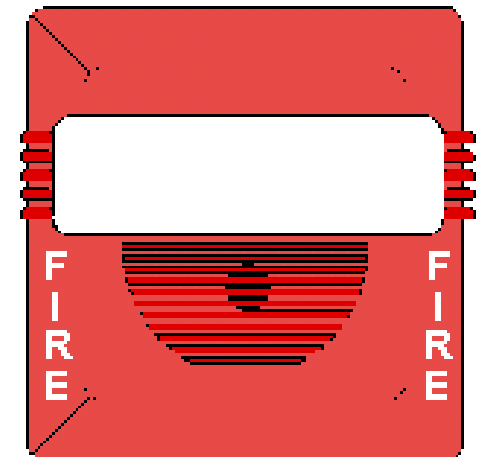
- | | |
|--|---|
| 1 - Telco Terminal Strip | 7 - Keypad |
| 2 - Relay Terminal Strip | 8 - D7039 MUX Expansion Module Connector Pins |
| 3 - Smoke Power Terminal Strip | 9 - LCD Display |
| 4 - Zone Input Terminal Strip | 10 - NAC Terminal Strip |
| 5 - Option Bus Terminal Strip | 11 - Auxiliary Power Terminal Strip |
| 6 - FPC-7034 Point Expander Connector Pins | |



- FPD-7024 + D7039
 - 4 Entradas Clase A o B, expandible a 8
 - 2 Circuitos NAC Clase A o B (4A, 24VDC)
 - Doble comunicador digital incluido
 - 100 Usuarios con 4 niveles de Seguridad
 - 500 Eventos Históricos
 - 59 Salidas de relevo
 - 247 Puntos Multiplexados



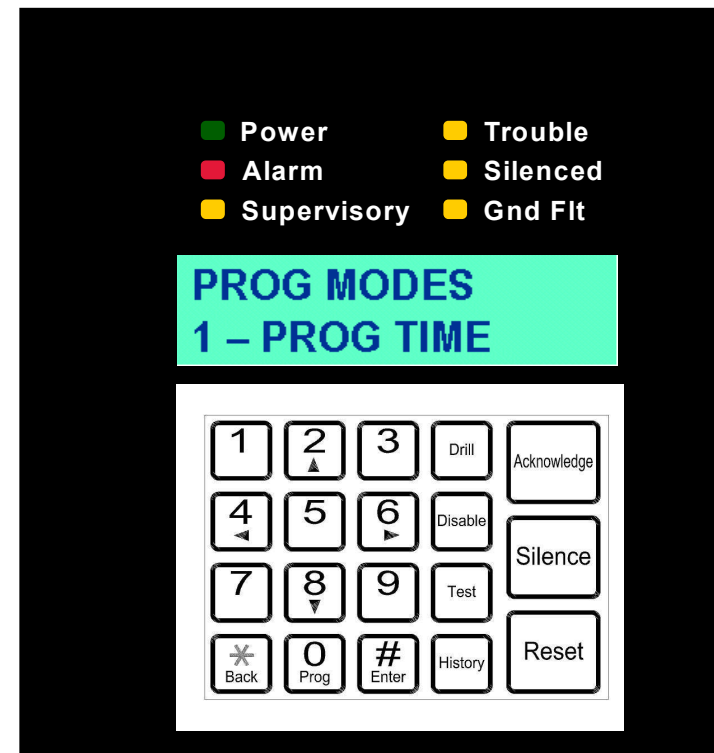
- Dos circuitos de notificación (NAC) que proveen hasta 4A en 24V (DC) para activar sirenas, estrobos, campanas y cualquier otro dispositivo de notificación.
 - Cada NAC puede entregar un máximo 2.5 Amps
 - El consumo total no puede exceder 4.0 Amps
 - Clase B, Estilo Y o Clase A, Estilo Z





■ Teclado LCD Incluido

- 2 Líneas de 16 caracteres = 32 caracteres
- Controla el sistema
- Programa el sistema
- No es necesario un programador especial.





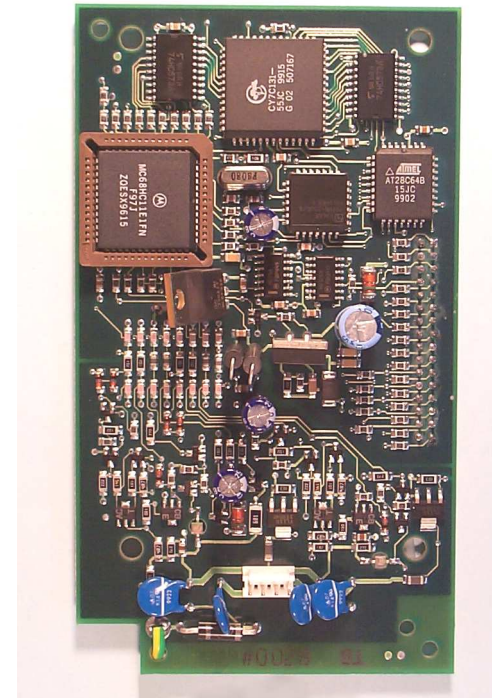
- 3 Relevos Locales Tipo C
 - Configurados a 5A a 28 VDC
 - Pueden ser “Mapeados” a una variedad de puntos o condiciones



- Comunicador Digital Incluido
 - Monitoreo e intercomunicación dual
 - Soporta los formatos más populares
 - SIA (110 o 300 Baudios)
 - Contact ID
 - BFSK
 - 4/2 Tone Burst
 - 3/1 Tone Burst
 - Modem IIIA2



- Adicionando el módulo de expansión **D7039**, se mejoran las características del panel convencional FPD-7024. Agregando la capacidad de conectar dispositivos **direccionables**, incrementando el número de **salidas de relevo** y aumentando el número de **usuarios del sistema**.





- 4 Dígitos
- 4 Niveles
- El Usuario 9876 is el Código Maestro, Siempre Máximo

Nivel autoridad clave	Permisos
Máximo (1)	Todas las funciones del panel, programación
Medio (2)	Modos de Prueba, Evacuación, Reset, Silenciar y ver Historial
Mínimo(3)	Silenciar y ver Historial
Ninguno (0)	Ninguno



- FMR-7036 y FMR-7033

Teclados Remotos

- 4 Máximo
- 300 mts máximo de longitud por lazo
- 1200 mts de longitud total del BUS
- No más de 2 teclados por lazo



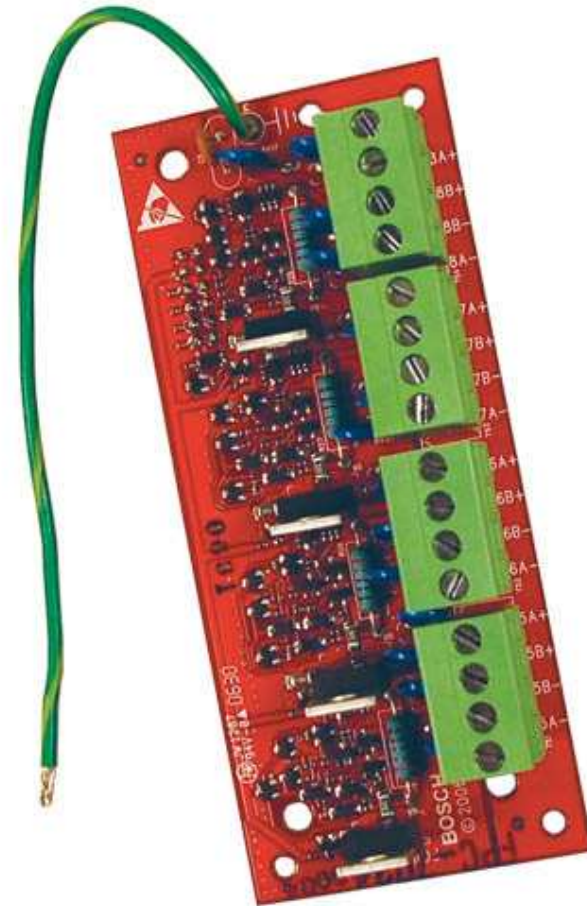


- D7030X Anunciador Remotos
 - 8 Máximo
 - 300 mts máximo de longitud por lazo
 - 1200 mts de longitud total del BUS
 - No más de 3 anunciadores por lazo



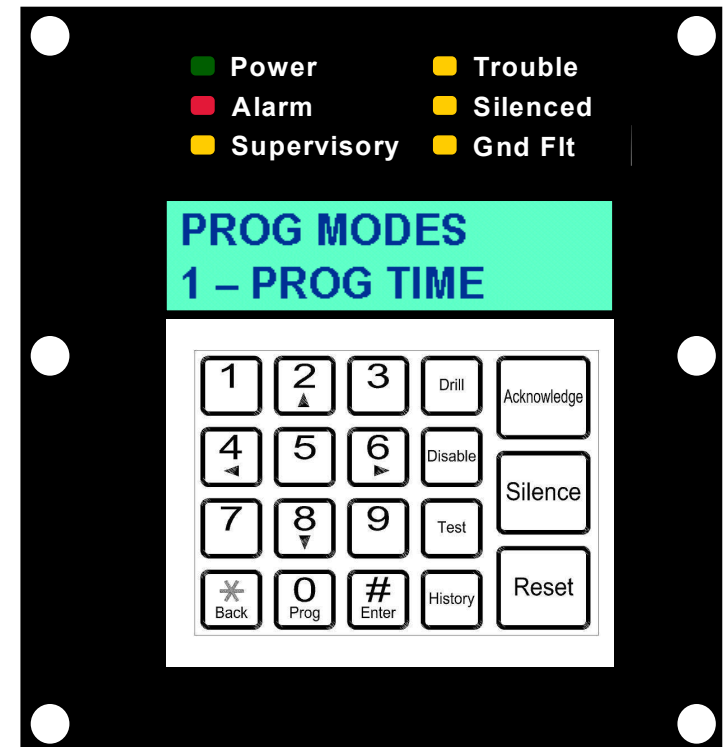


- FPC-7034
 - Tarjeta de expansión de 4 zonas
 - 4 Zonas Clase A Estilo D
 - 4 Zonas Clase B Estilo B
 - Máximo una por sistema





- Interfaz de usuario amigable
 - 14 Teclas de funciones para operación
 - **4 botones de navegación**
 - **Silenciar**
 - **Reconocer**
 - **Reset**
 - **Evacuación**
 - **Deshabilitar**
 - **Test**
 - **Histórico**
 - **Atrás**
 - **Programacion**
 - **Enter**





- Power
- Alarm
- Supervisory
- Trouble
- Silenced
- Gnd Flt

- LED Verde de Alimentación
 - Continuo cuando la alimentación AC está presente
 - Intermitente cuando opera por baterías
- LED amarillo de Problema
 - Encendido cuando se detecta un problema
 - Intermitente en modo de programación o cuando las entradas no se activan
 - Durante el Reset de Sensores de Humo
 - Verificación de alarma



 Power	 Trouble
 Alarm	 Silenced
 Supervisory	 Gnd Flt

- LED amarillo de Silenciar
 - Se enciende cuando un usuario silencia manualmente una alarma activa o un problema
 - Se apaga cuando se corrige la condición
- LED rojo de Alarma
 - Se enciende cuando existe una condición de alarma activa



 Power	 Trouble
 Alarm	 Silenced
 Supervisory	 Gnd Flt

- LED amarillo de Supervisión
 - Se enciende cuando existe un condición de supervisión activa
 - Se apaga cuando se corrige la condición
- LED amarillo de Falla a tierra
 - Se enciende cuando existe un condición activa de Falla a tierra
 - Se apaga cuando se corrige la condición



- Tecla Evacuación (Drill)

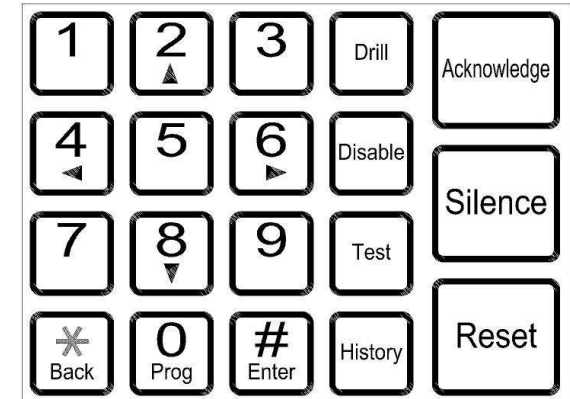
- El usuario puede activar manualmente los NACs
- El historial se elimina

- Tecla Silenciar

- Apaga las campanas/sirenas/estrobos para alarmas y problemas, esto si el sistema esta configurado

- Tecla reconocimiento

- Silencia exclusivamente el buzzer del panel





- Tecla Reset

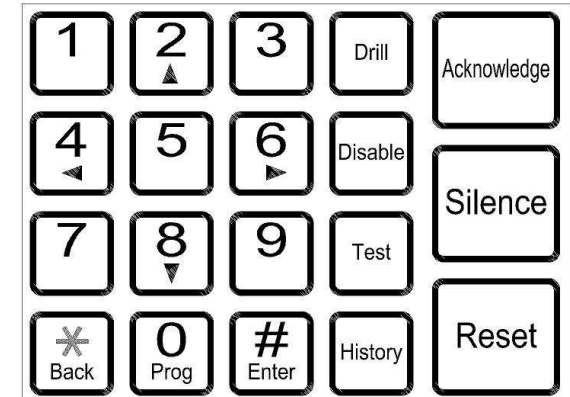
- Interrumpe la alimentación de los sensores de humo
- programable – de 1 a 16 seg

- Tecla Historial

- Permite al usuario visualizar el log de eventos

- Tecla Enter

- Se utiliza para aceptar datos en el modo de programación





- Tecla Programación

- Ingresa al modo de prog

- Tecla Atrás

- Durante la programación se utiliza para salir de los menús y del modo de programación

- Tecla Deshabilitar

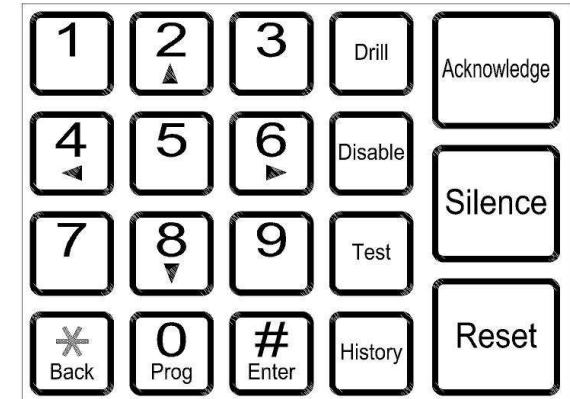
- Permite al usuario habilitar/deshabilitar:

Entradas

NACs

Salidas/Relevos

Comunicador Digital





- 0 – Versión de la memoria ROM

- 1 – Prueba de caminado
 - Permite al técnico activar manualmente cada punto para garantizar un funcionamiento apropiado
 - El buzzer “sonará” una vez cada 10 segundos
 - Las salidas y las zonas de salida programadas para alarma de incendio se activarán
 - 3 modos
 - ACTIVACIÓN CORTO 1 segundo
 - ACTIVACIÓN LARGA 5 segundos
 - SIN ACTIVACIÓN las salidas no se activan
 - Alarma y reset – suenan dos veces cuando se restaura



- 2 – Prueba de comunicador
 - Envía a la central un reporte de “Prueba”
 - Intercambia las rutas en cada prueba
 - El LED alimentación parpadea durante la prueba
- 3 - Llamar para Programación Remota
 - El panel llama al computador central (Teléfono # 3)



- 4 - Prueba de Baterías/ Circuitos NAC
 - Prueba las baterías y los NACs Locales por 2 segundos
 - Eventos locales – no envía reportes
 - Presione “Atrás” o “Enter” para finalizar la prueba
 - Termina en 3 minutos si no se presiona una tecla
- 5 – Responder a Programación Remota
 - Toma la línea telefónica
 - El LED de problema parpadea
 - Se utiliza para conexión directa
 - El usuario debe tener nivel de acceso 1



- 6 – Activación manual de salidas
 - Permite activar/desactivar salidas
 - Utilizada para solucionar problemas

- 7 – Probar Entradas
 - Lee/ Muestra el estado de las entradas sobre la tarjeta
 - Normal 11 – 15 mA
 - Alarma Más de 25 mA
 - Problema Menos de 6 mA



- 8 – Prueba MUX (Puntos Direccionables)
 - Seleccione Bus 1 o 2 (A o B)
 - Uno = Puntos 9-128
 - Dos = Puntos 129-255
 - Cinco opciones
 - 1 – Lista de dispositivos
 - 2 – Ver huecos
 - 3 – Mostrar extras
 - 4 – Mostrar perdidos
 - 5 – Mostrar estados



- 9 – Prueba de Sensibilidad
 - Detectores multiplexados únicamente
 - Garantiza que los detectores estén dentro de los límites normales
 - 4 Posibles pantallas:

FAILED ADDR XXX
DIRTY CHAMBER

FAILED ADDR XXX
CASE TAMPER

FAILED ADDR XXX
MISSING DEVICE

TEST COMPLETE
OK XXX FAIL XXX



- D7044 / D7044M
 - Dispositivo Mux para la supervisión de un contacto NO
 - 1 Circuito con RFL (2.2K)
 - LED indicador de estado





- **D7052**

- Dispositivo Mux para la supervisión de dos contactos NO
- 2 Circuitos con RFL (2.2K)
- LED indicador de estado



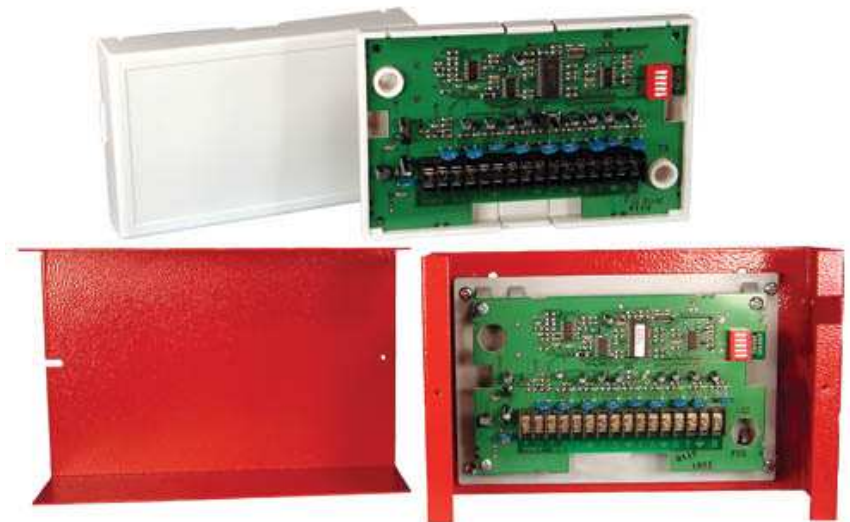


- D7053
 - Dispositivo Multiplexado de **Entrada/Salida**
 - 1 Circuito con RFL (2.2K)
 - 1 Relevo Tipo C
 - LED Indicador de estado
 - 40 Permitted
 - 20 por Bus





- D7042 – Módulo de ocho entradas
 - Módulo multiplexado de 8 entradas
 - 8 Circuitos con RFL (47K)
 - Opciones de gabinete
 - D7042 – Plástico
 - D7042B – Metal



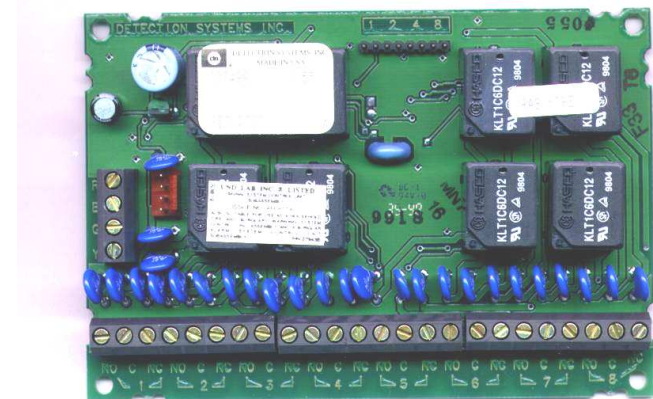


- Detectores de Humo Multiplexados
 - D7050 – Foto-eléctrico
 - D7050TH – Foto-eléctrico con/temperatura
 - D343 – Detector Ducto
 - Chamber Check™
 - Reporte de camara sucia
 - Diseño de 2 piezas (Base/Cabeza)





- D7035 – Módulo de ocho relevos
 - 8 Relevos Remotos Tipo C
 - Se conectan al Bus de Opciones
 - 2 Por sistema
 - Opciones de gabinete
 - D7035 – Plástico
 - D7035B – Metal





- D7048 – Módulo de 8 salidas
 - 8 Salidas de **Estado Sólido** – Open Collector
 - Se conectan al **Bus de opciones**
 - 2 por sistemas
 - Tipos de gabinetes
 - D7048 – Plástico
 - D7048B – Metal





- 19 Salidas de relevo en total FPD-7024

Bus de Opciones D7035/D7048	16
<u>En tarjeta</u>	<u>03</u>
Total	19



- 59 Salidas de relevo con módulos D7039

Bus de opciones D7035/D7048	16
Módulos MUX D7053	40
<u>En tarjeta</u>	<u>03</u>
Total	59

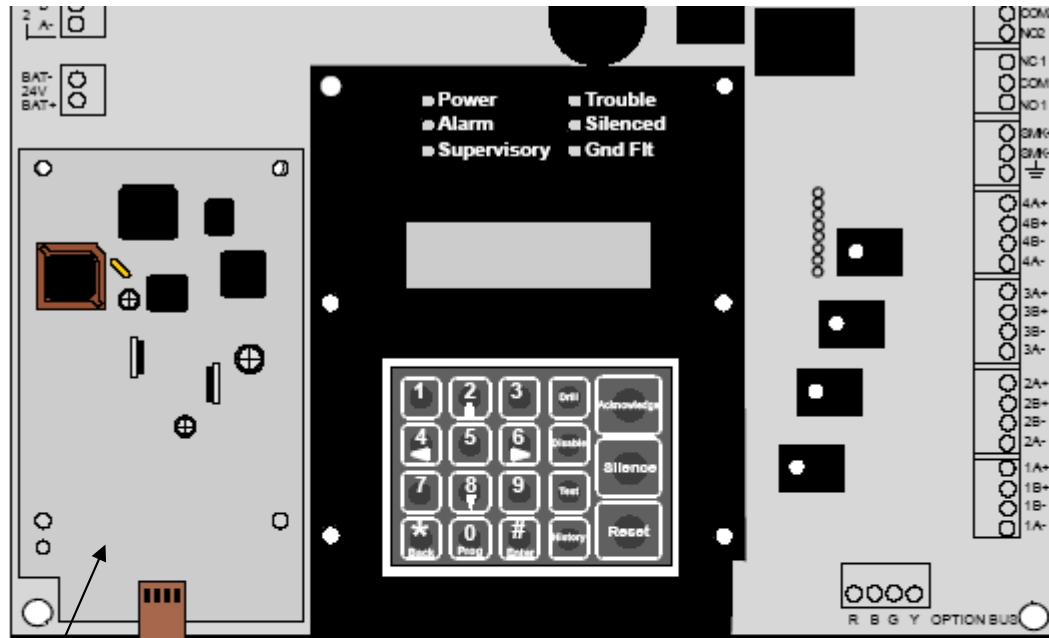


- Expansor NAC
 - FPP-RNAC-8A-4C Fuentes de Alimentación
 - Se conecta al bus de opciones
 - 4 Salidas Clase B Estilo Y o Clase A Estilo Z
 - 8 Amperios
 - 4 por sistema
 - 16 salidas sincronizadas
 - Protocolos de sincronización incluidos
 - Wheelock, Gentex y System Sensor



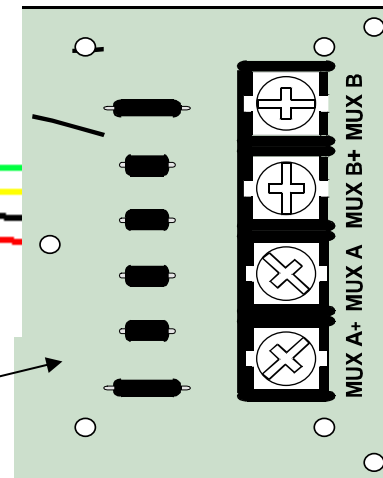


- D7039
 - Módulo de Expansión Multiplexado
 - Entrega dos lazos Clase B Estile 4 o uno Clase A Estilo 6
 - 247 puntos en cableado Clase B ○
 - 120 puntos en cableado Clase A

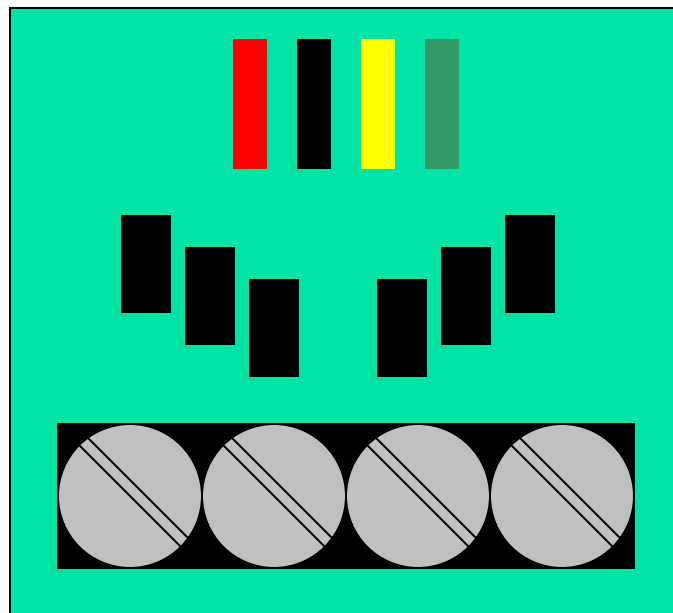


FPD-7024 FACP

D7039 Multiplex Expansion Module



D7039 Interface Board



Los puntos 1 – 8
Están en el panel de control

A+

A-

B+

B-

Puntos 128 - 255

Puntos 9 - 127

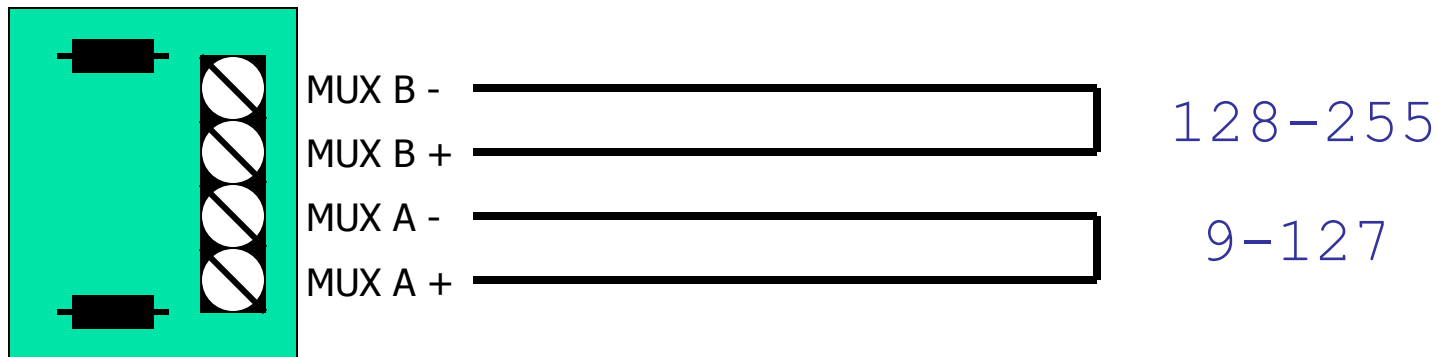


- Cableado Multiplexado Total
 - 1100 mts con #18 AWG
 - 1800 mts con #16 AWG
- No es recomendable utilizar cable blindado o par trenzado.

No es recomendable compartir cables para el Bus de opciones, Lazo Multiplexado, Teléfonos o Lazos de notificación.

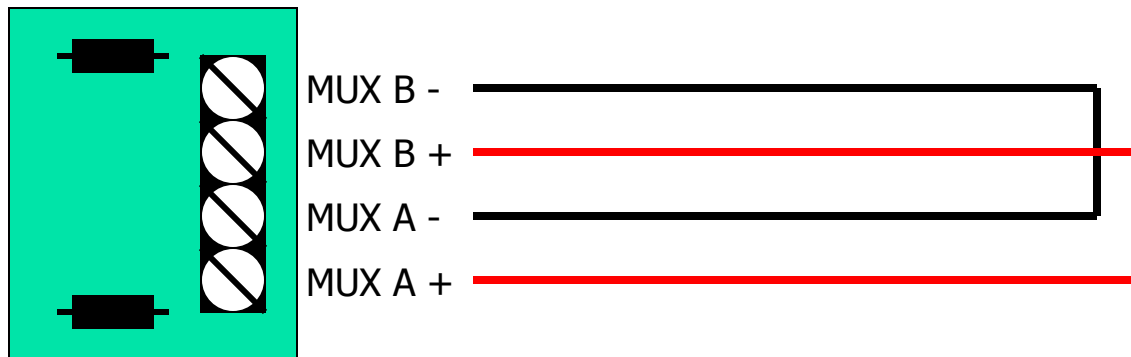


- El D7039 se puede configurar para tener dos lazos (2 hilos).
- Implementa dos circuitos Clase B Estilo 4
- Soporta puntos del 9 al 255





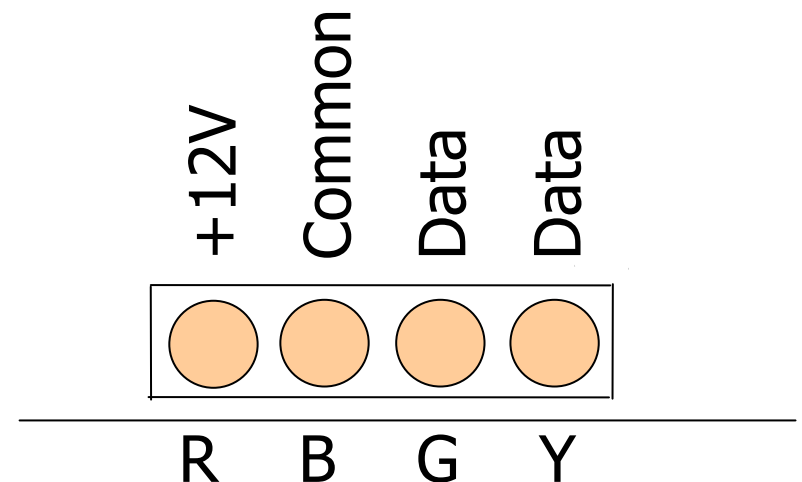
- El D7039 se puede configurar para tener un solo lazo tolerante a fallos.
- Implementa un circuito Clase A Estilo 6
- Soporta puntos únicamente del 9 al 127

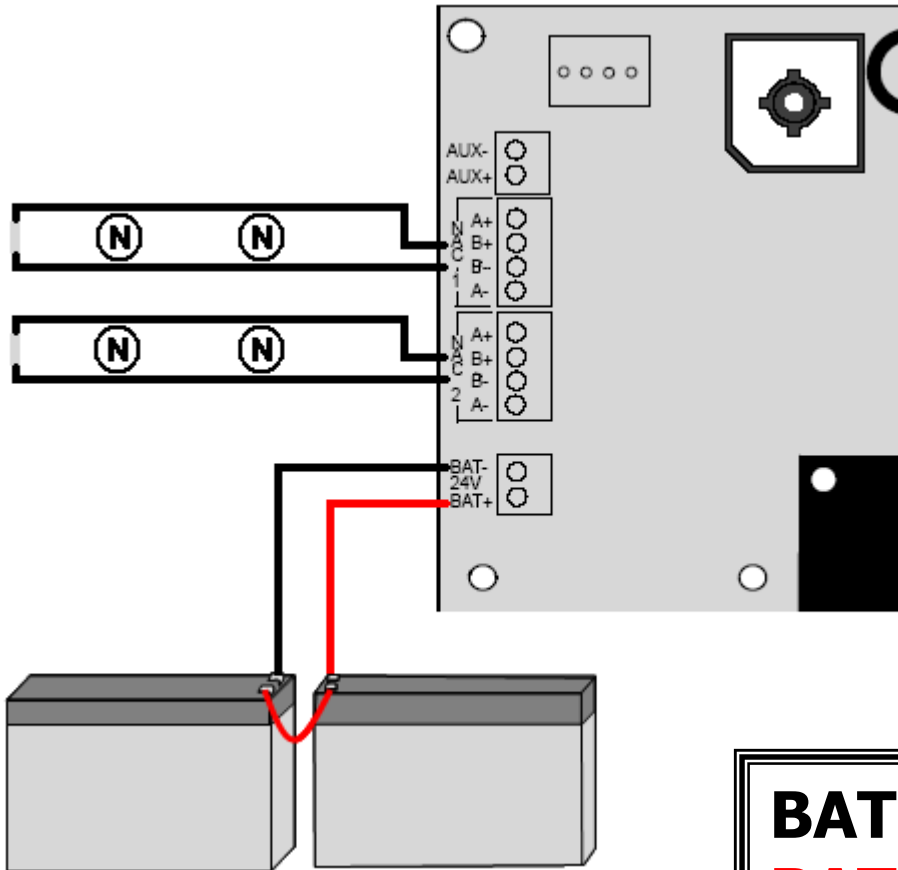




- **Bus de Opciones** – Conexión para todos los dispositivos del Bus de Opciones
- 500mA totales
- Supervisado Estilo 4

Bus de Opciones





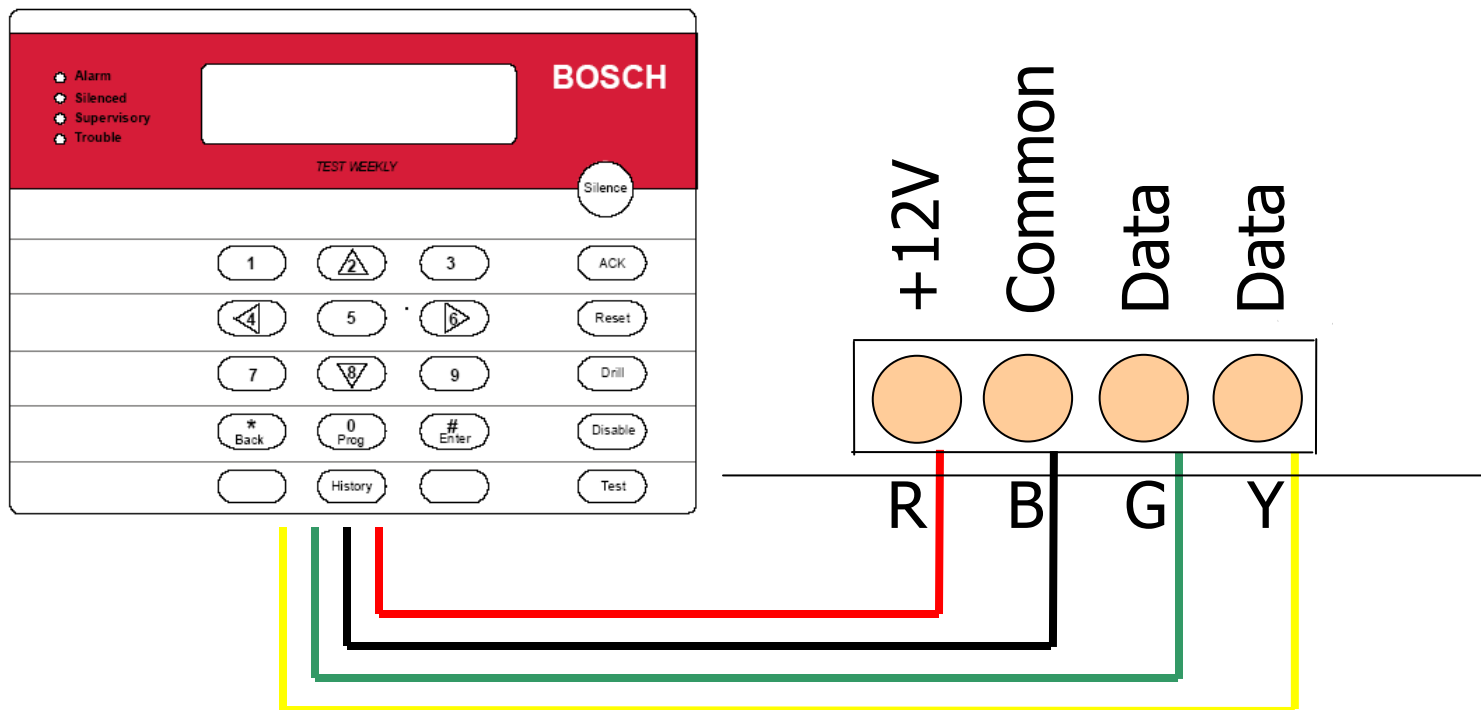
NAC B+ +24V en alarma
Tierra en standby
NAC B- Tierra en alarma
Voltaje de supervisión en standby

BAT- Necesita dos baterías de 12V
BAT+ en serie, para un total de 24V.
Corriente de carga = 1.1A máx.



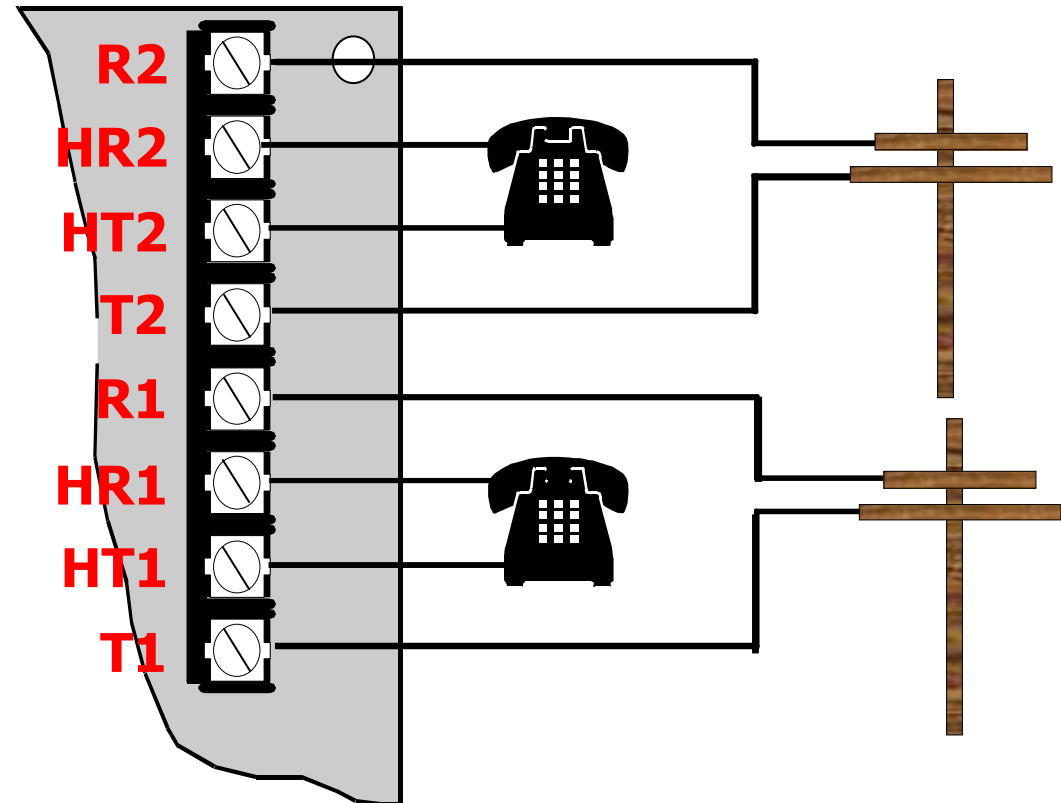
- Todos los Dispositivos del Bus de Opciones se conecta como muestra.
 - Teclados – Anunciadores – Relevos Octales – NACs Remotos

Bus de Opciones





- Líneas Telefónicas 1 & 2
- Supervisadas

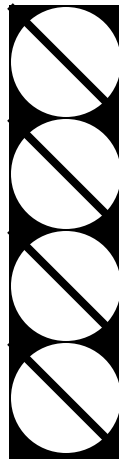




- Entradas de los puntos 1 al 8

Clase B, Estilo B

Con RFL P/N
25899, U.L. Listed



4A+

4B+

4B-

4A-



Clase A, Estilo D

Con RFL P/N
25899, U.L. Listed

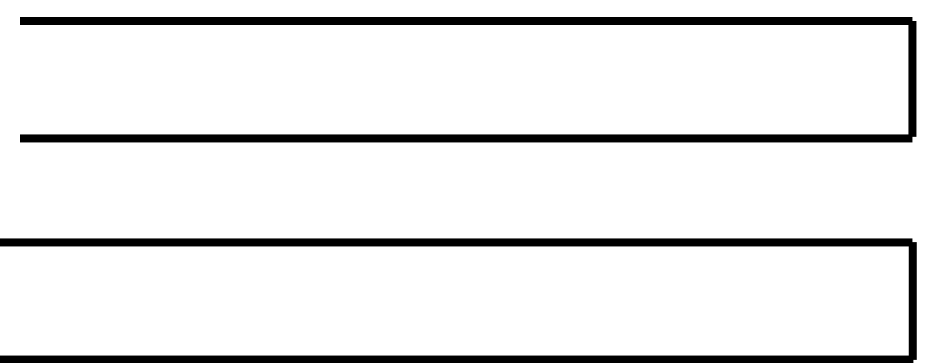


4A+

4B+

4B-

4A-





- Salidas de Alimentación
 - Alimentación AUX – 24V 1.0 Amp, sin filtrar
 - Alimentación detectores – 24V 1.0 Amp, Filtrada

	Smoke Power Positive
	Smoke Power Negative
	AUX Positive
	AUX Negative
	Earth Ground



- 3 Relevos Forma "C"
- Configurados a 5.0 Amp, 24V

	Relay 3 Normally Closed
	Relay 3 Common
	Relay 3 Normally Open
	Relay 2 Normally Closed
	Relay 2 Common
	Relay 2 Normally Open
	Relay 1 Normally Closed
	Relay 1 Common
	Relay 1 Normally Open



■ Modos de Operación

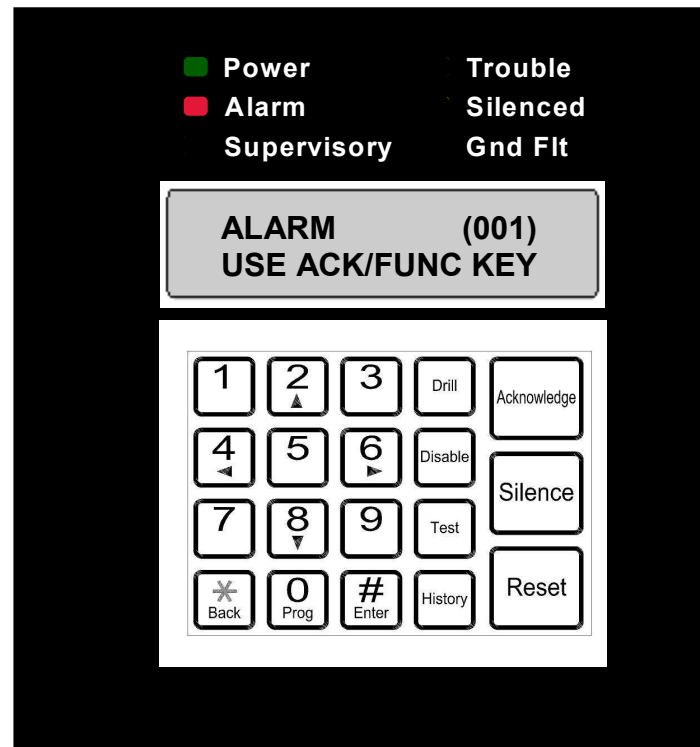
■ Existen cuatro modos de operación para el panel FDP-7024:

- ALARMA
- PROBLEMA
- SUPERVISIÓN
- NORMAL



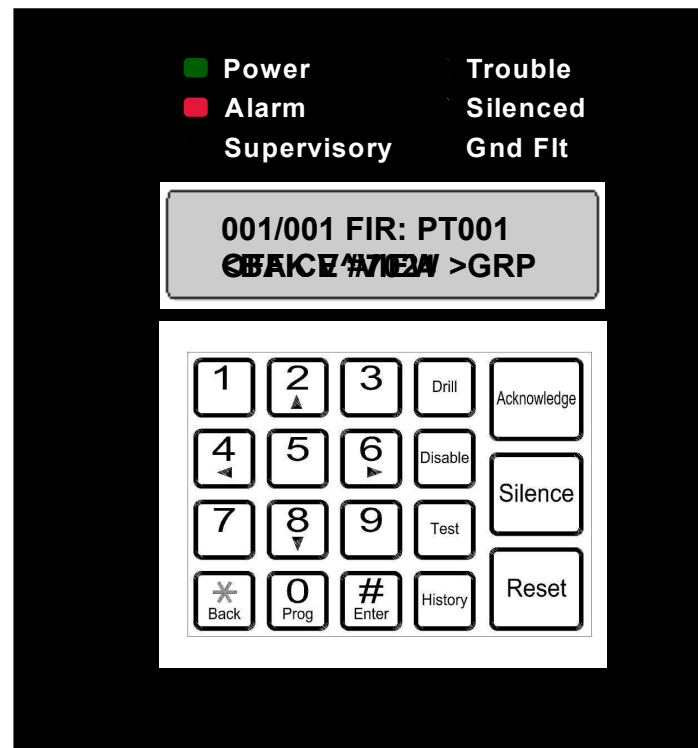


■ Modos de Operación - Alarma



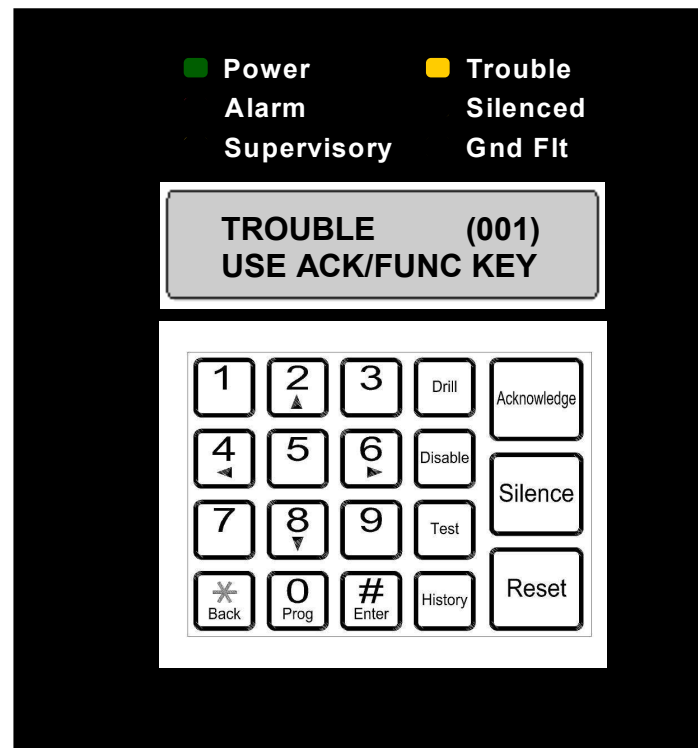


■ Modos de Operación - Alarma



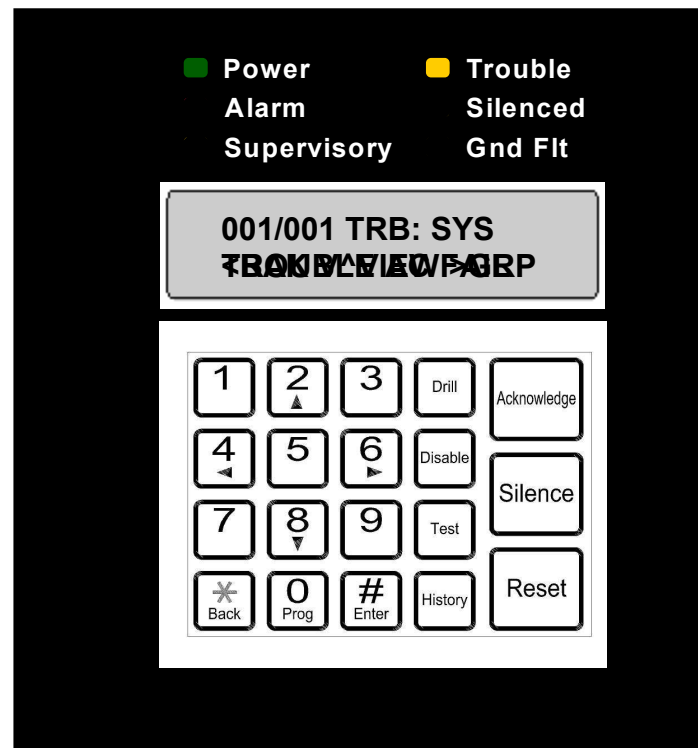


■ Modos de Operación - Problema



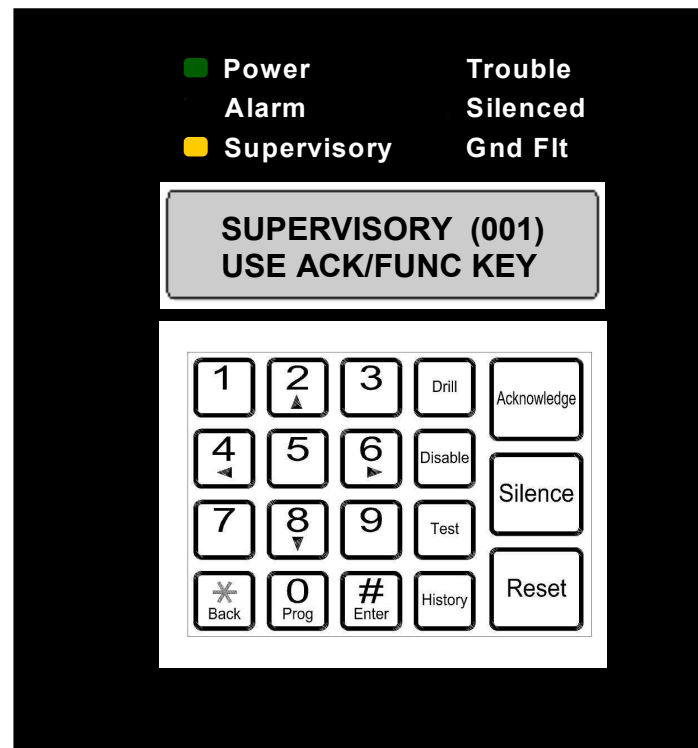


■ Modos de Operación - Problema



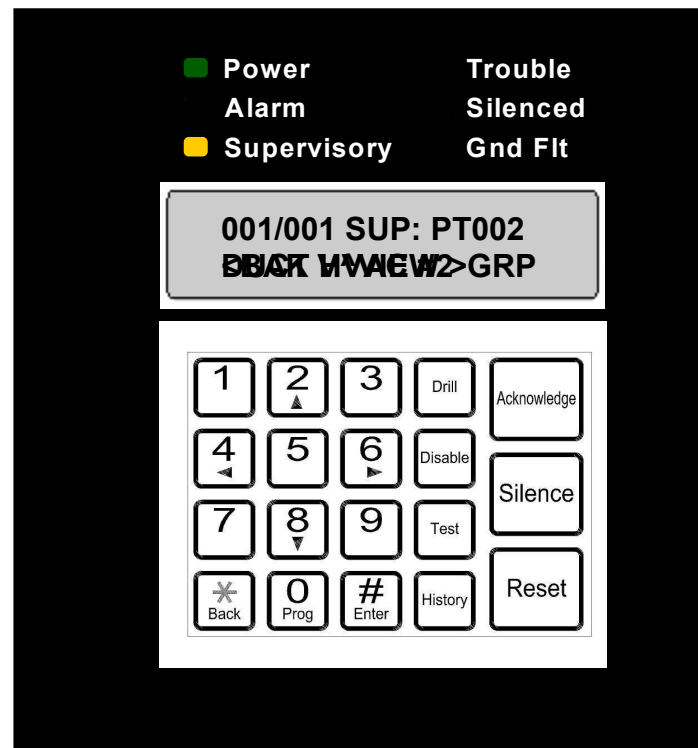


■ Modos de Operación - Supervisión



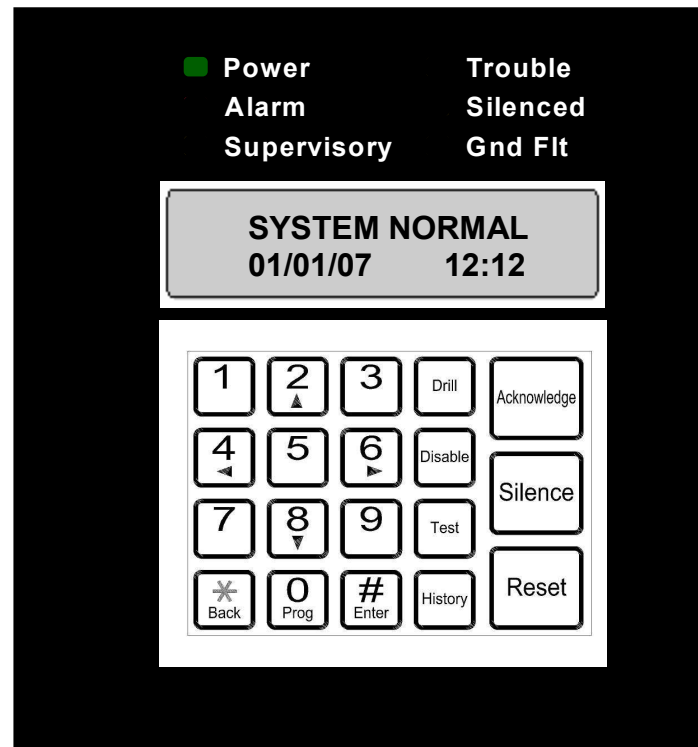


■ Modos de Operación - Supervisión





■ Modos de Operación - Normal





BOSCH

FPD-7024

